

## 概述:

**MVI3ECD** 是 MoeVision Ranger 3 系列的高性价比测距模组, 采用 TOF(Time-of-Flight 飞行时间)技术, 940nm VCSEL 光源, 配合独特的光学、电子、结构设计而成的激光测距模组, 可以实现 0.3 至 58 米速测距需求 (室内外)。

**MVI3ECD** 提供 HEX 与 ASCII 两种 UART 串口输出数据格式。

测距模块经过严谨的温度、环境光及线性补偿, 在不同环境下均可得到精准的距离信息。

模组采用 PCBA+镜头支架结构, 体积小巧, 安装方便, 标准兼容 CCTV 摄像头 PCBA 螺丝孔位 (4-28\*28), 可以方便直接安装至现有标准摄像头外壳结构当中。

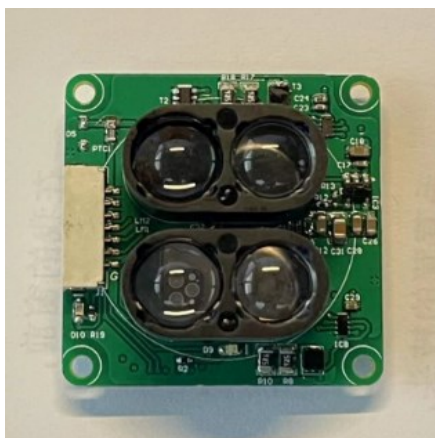
## 特点:

- ✓ 测量距离 0.3~58 米
- ✓ 测量速度 1~200Hz 可调 \*
- ✓ 小巧玲珑: 32x32x16mm, 重 8 克

\* 最高测量速度与曝光时间相关

## 应用

- 无人机避障、定高
- 距离测量仪
- 机器人避障
- SLAM 建图
- 安防监控



**MVI3ECD**

# 目录

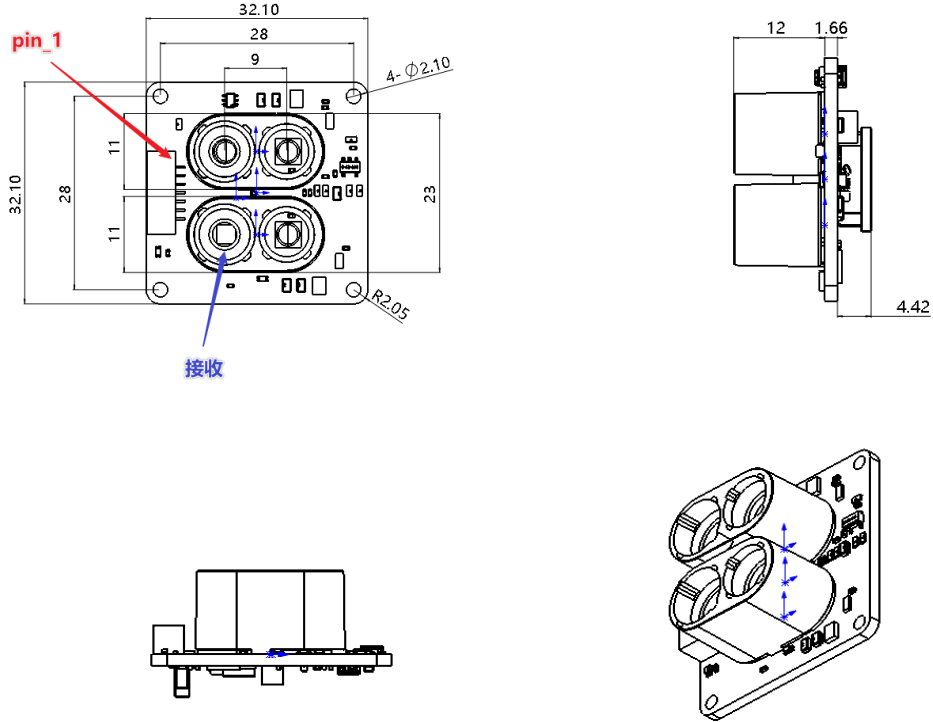
<b>1. 技术规格参数:</b>	<b>3</b>
<b>2. 结构尺寸图:</b>	<b>4</b>
<b>3. 模组接口:</b>	<b>4</b>
3.1 接口 PIN 脚定义	4
3.2 通信协议	4
<b>4. 快速应用参考(GUI 应用):</b>	<b>5</b>
<b>5. 命令和响应</b>	<b>6</b>
5.1 用户命令格式 (HEX,56)	6
5.2 用户命令列表 (CMD)	6
5.3 模组响应格式 (HEX, 89)	7
5.4 模组测量信息数据输出格式:	7
5.4.1 HEX 十六进制格式输出	7
5.4.2 ASCII 文本格式输出	8
5.5 校验计算	8
<b>6. 命令与响应 (详细解释):</b>	<b>8</b>
6.1 连续自动曝光时间测量 [50]	8
6.2 停止连续测量 [06]	8
6.3 连续固定曝光时间测量 [05]	9
6.4 固定曝光时间单次测量 [01]	9
6.5 自动曝光时间单次测量 [02]	9
6.6 设置输出格式显示模式 [7N]	9
6.7 读取固件版本号 [0E]	10
6.8 读取硬件版本号 [08]	10
6.9 上电自动测量开关 [6N]	11
6.10 设置模组测量频率 [3N]	11
6.11 设置模组串口波特率 [1N]	11
6.12 设置曝光时间 [20]	12
6.13 获取曝光时间 [07]	12
6.14 获取当前 IO 阈值的设置 [03]	13
6.15 设置 IO 距离阈值 [DA]	13
6.16 设置光源测量发射功率 [8N]	14
<b>7. 备注:</b>	<b>15</b>

## 1. 技术规格参数:

表 1. (测量环境: 温度  $T_A = 25^\circ\text{C}$ ,  $V_{DD} = 5\text{V}$ , 目标反射率 90%)

参数	描述		最小	典型	最大	单位	备注
$V_{DD}$	工作电压		4.75	5	5.25	V	
$I_{DD}$	工作电流		30	80	120	mA	
WL	工作波长			940		nm	红外 VCSEL 激光
D	测量量程		0.3		58	m	最大量程为室内环境, 90% 反射白板
F	测量频率		10	50	200	Hz	10\20\50\100\200 Hz 可调(自动测量)
FOV	测量视野角			1.4		Degree	全角
d <sub>SPOT</sub>	测量区域面积	D = 1.0m distance		2.4x2.4		cm	被测物体小于此探测区域时会影响测量准确度, 请参考 7 备注
		D = 5.0m distance		12x12			
		D = 10.0m distance		24x24			
		D = 14.0m distance		34x34			
Acc	准确度	0.3~7.0m		±6		cm	
		7.0~30.0m		±2		%	
R	分辨率			10		mm	
t <sub>INT</sub>	曝光时间		1	400	1600	μs	
ESD	静电防护等级				2	kV	人体模型
TA	工作温度范围		-10		60	°C	
T <sub>STO</sub>	存储温度		-20		65	°C	
RH	相对湿度		15		90	%	非凝露环境
W	重量			6		g	

## 2. 结构尺寸图:



单位: mm

## 3. 模组接口:

### 3.1 接口 PIN 脚定义

表 2. Pin 脚定义, 脚位间距 1.25 mm

编号	名称	功能	备注
1	VCC	电源正极	+5V
2	PIN2	未使用	悬空
3	PIN3	未使用	悬空
4	PIN4	未使用	悬空
5	UART_RX	模组串口 RX	模组接收数据引脚
6	UART_TX	模组串口 TX	模组发送数据引脚
7	GND	地	



连接器: 7p, 脚距 P=1.25mm, 带锁扣  
JST SM07B-GHS-TB (参考型号)

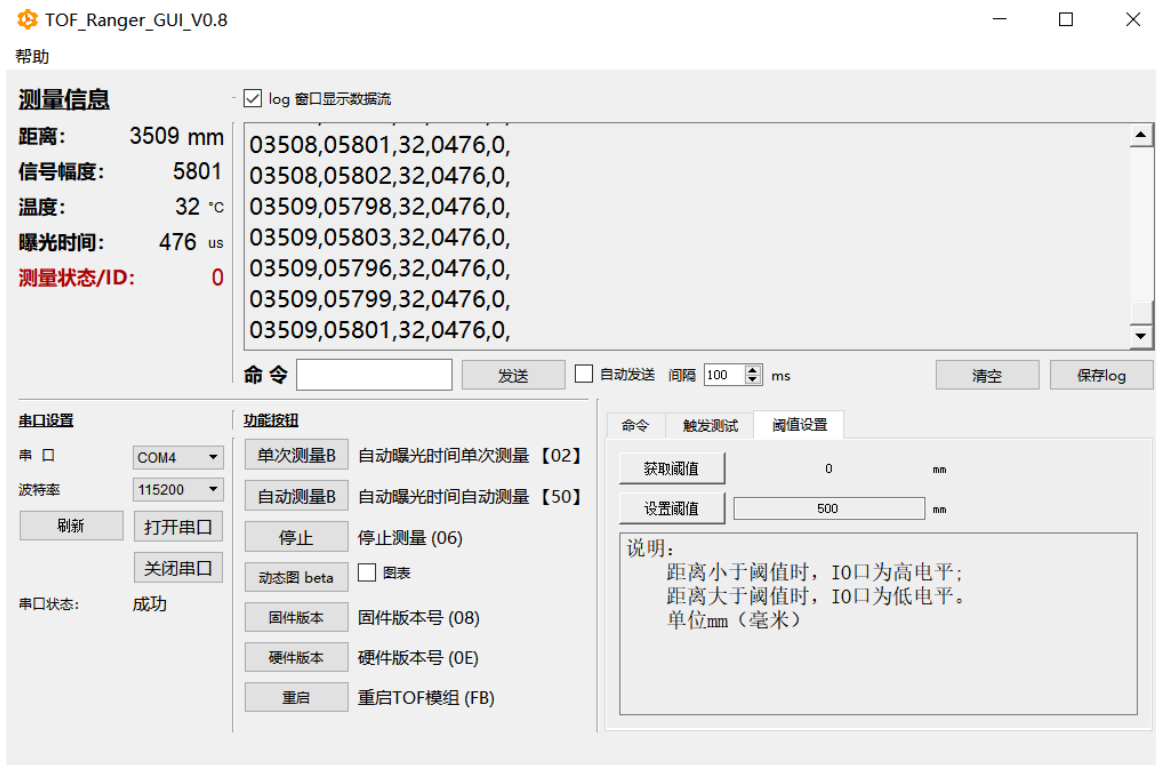
### 3.2 通信协议

表 3. 通信接口采用 8bit UART 的标准接口, LVTTTL 电平 (3.3V) ,

参数	值	单位	备注
Baud rate	115'200	Bits/s	
Start bits	1	Bit	Low active
Data	8	Bit	
Stop bits	1	Bit	high active
Parity	No		

### 4. 快速应用参考(GUI 应用):

打开 GUI 上位机, 选取正确的串口端口并打开号后即可解析 TOF 模组的测量相关信息:



\* 模组固件版本与 GUI 版本有可能与上图略有差异。

## 5. 命令和响应

### 5.1 用户命令格式 (HEX,56)

命令包含一般有固定 4 个字节的长度(除设置曝光时间为 6 个字节): 1 个字节帧头 (0x56) , 1 个字节命令 ID(CMD), 1 个字节参数长度, 1 个字节校验。

1 byte	1 byte	1 byte	1 byte
帧头	命令	参数, 固定长度	异或运算校验
0x56	XX	00	XV

- 手动设置参数时会有另外说明, 请参考命令详细说明。

### 5.2 用户命令列表 (CMD)

表 5. 用户命令快速检索列表

编号	指令名称	指令检索	描述
6.1	连续自动曝光时间测量	56 <b>50</b> 00 06	自动调整曝光时间的连续测量模式
6.2	停止连续测量	56 <b>06</b> 00 50	停止连续测量命令
6.3	连续固定曝光时间测量	56 <b>05</b> 00 53	固定曝光时间的连续测量模式
6.4	固定曝光时间单次测量	56 <b>01</b> 00 57	固定曝光时间的单次测量
6.5	自动曝光时间单次测量	56 <b>02</b> 00 54	自动曝光时间的单次测量
6.6	设置输出格式显示模式	56 <b>7n</b> 00 XV	HEX/ASCII 输出格式切换 (默认 HEX 格式)
6.7	读取固件版本号	56 <b>0e</b> 00 58	获取模组固件版本号
6.8	读取硬件版本号	56 <b>08</b> 00 5E	获取模组硬件版本号
6.9	上电自动测量开关	56 <b>6n</b> 00 XV	开启模组上电后自动测量 (默认上电测量)
6.10	设置模组测量频率	56 <b>3n</b> 00 XV	切换模组自动测量频率(默认 50Hz)
6.11	设置模组串口波特率	56 <b>1n</b> 00 XV	切换 UART 串口波特率(默认 115,200)
6.12	设置曝光时间	56 <b>20</b> 02 XL XH XV	设置模组曝光等级(默认 400μs)
6.13	获取曝光时间	56 <b>07</b> 00 51	读取模组当前曝光时间
6.14	获取距离阈值	56 <b>03</b> 00 55	获取控制 IO 输出的距离阈值
6.15	设置距离阈值	56 <b>da</b> 04 XL XH 00 00 XV	设置控制 IO 输出的距离阈值
6.16	设置发射功率级别	56 <b>8n</b> 00 XV	设置测量时发射功率级别 (默认小功率级别)

\* n = 0 或者 1, 请参考详细说明

, XL 低八位, , XH, 高八位, XV: 异或运算 (XOR) 前面字节的校验

以上为设定参数, 具体请参考协议详细描述内容

### 5.3 模组响应格式 (HEX, 89)

模组识别到用户命令后会返回响应命令，再输出对应的测量数据。

协议类型	命令	长度	内容	校验
89	CMD	LEN	CONTENT	XV

### 5.4 模组测量信息数据输出格式:

#### 5.4.1 HEX 十六进制格式输出

- HEX 格式显示 (模组默认输出)
- 模式切换参考 HEX 显示格式命令切换 6.5 格式切换命令

数据格式	定义	范例 (HEX)	范例解析	测量响应描述
Byte0	0x89	89	89	协议类型
Byte1	0x81	81	81	帧头
Byte2	DIST_L	74	2676 mm	距离 低八位
Byte3	DIST_H	0A		距离 高八位
Byte4	AMP_L	AB	3243 LSB	信号幅度值 低八位
Byte5	AMP_H	0C		信号幅度值 高八位
Byte6	TEMP	2F	47°C	温度 °C (摄氏度)
Byte7	INT_L	67	103μs	曝光时间 低八位
Byte8	INT_H	00		曝光时间 高八位
Byte9	STATUS	01	AMP 过低	测量结果状态代码 (1-6) *
Byte10	Verity	99		校验: 异或运算

- 测量结果状态代码定义 (自动曝光时间测量模式时有效) :

状态代码	定义
0	测量状态正常
1	AMP 信号幅度值过低
2	传感器 ADC 值超上限
3	传感器像素点饱和
4	传感器有错误读值
5	传感器 ADC 值超下限
6	AMP 信号幅度值过高

AMP 值大于最大设定值, 状态代码为 1

AMP 值小于最小设定值, 状态代码为 6

此时距离仍然可用, 但由于距离模组标定的 AMP 值范围相差较大, 所以准确性有一定的偏差, 如果需要较准确的距离, 请过滤采用测量状态为 0 时的距离数据。

### 5.4.2 ASCII 文本格式输出

逗号分隔, 回车结尾 (模式切换参考 ASCII 显示格式命令切换)

字符串	范例	响应描述
ID	M11422	模组 ID
DIST	02439	距离数据: 2439 (单位 mm)
AMP	05000	信号幅度值: 5000 LSB
TEMP	04737	模组当前温度 47.37 °C
INT	0205	当前测量曝光时间 205 $\mu$ s
STATUS	00000	测量状态正常 0

### 5.5 校验计算

verity: 单字节, 等于前面字节[类型, 命令, 长度, 内容]的异或运算 (XOR)。

## 6. 命令与响应 (详细解释) :

### 6.1 连续自动曝光时间测量 [50]

模组开始自动调整曝光时间连续测量, 模组根据 AMP 值大小调整曝光时间以达到连续测量距离输出的准确性。

模组默认上电进行自动曝光时间测量, 如需要上电不测量, 请参考 6.9 上电自动测量开关命令切换。

用户命令

协议类型	命令	长度	校验
56	50	00	06

模组响应

协议类型	命令	长度	校验
89	50	00	D9

\* 测量信息数据输出请参考 5.4 模组测量信息输出格式。

### 6.2 停止连续测量 [06]

停止自动测量, 命令对 6.3 连续自动曝光时间测量和 6.3 连续固定曝光时间测量有效

用户命令

协议类型	命令	长度	校验
56	06	00	50

模组响应

协议类型	命令	长度	校验
89	06	00	8F



### 6.3 连续固定曝光时间测量 [05]

开始固定曝光时间的连续测量，测量时采用的曝光时间固定，设置曝光时间请参考 6.13 设置曝光时间命令。采用此模式测量时，请根据调整曝光时间使 AMP 信号幅值保持在 3000~8000 范围内，以保证测量距离的准确性。

#### 用户命令

协议类型	命令	长度	校验
56	05	00	53

#### 模组响应

协议类型	命令	长度	校验
89	05	00	8c

\* 测量信息数据输出请参考 5.4 模组测量信息输出格式。

### 6.4 固定曝光时间单次测量 [01]

开始固定曝光时间的连续测量，测量时采用的曝光时间固定，设置曝光时间请参考 6.13 设置曝光时间命令。采用此模式测量时，请根据调整曝光时间使 AMP 信号幅值保持在 3000~8000 范围内，以保证测量距离的准确性。

#### 用户命令

协议类型	命令	长度	校验
56	01	00	57

\* 测量信息数据输出请参考 5.4 模组测量信息输出格式。

### 6.5 自动曝光时间单次测量 [02]

开始自动曝光时间的连续测量，测量时模组会自动调整曝光时间，当测量到有效的距离信息时输出。以保证测量距离的准确性。

#### 用户命令

协议类型	命令	长度	校验
56	02	00	54

\* 测量信息数据输出请参考 5.4 模组测量信息输出格式。

### 6.6 设置输出格式显示模式 [7n]

切换 UART 输出数据的格式 (HEX/ASCII)，具体请格式参考各测量模式命令。

切换模式对当前设置有效，重启后默认 HEX 显示。

#### 用户命令：

协议类型	命令	长度	校验
56	7n	0	XV

#### 命令解释

**n=0**: 数据输出切换到 HEX (默认) | 范例: 56 70 00 26

**n=1**: 数据输出切换到 ASCII | 范例: 56 71 00 27

模组响应:

协议类型	命令	长度	校验
89	7n	00	XV

\* 测量信息数据输出请参考 5.4 模组测量信息输出格式。

## 6.7 读取固件版本号 [0e]

获取模组固件版本号

用户命令:

协议类型	命令	长度	校验
56	0e	00	58

模组响应:

协议内容	定义	版本号
Byte0	89	协议类型
Byte1	0e	命令
Byte2	04	协议内容长度
Byte3	xx	标识 (ASCII)
Byte4	xx	次版本号 (ASCII)
Byte5	xx	主版本号 (ASCII)
Byte6	xx	Build 版本 (ASCII)
Byte7	XV	校验值前面的所有字节异或而得到的值。

例如: 模组响应 89 0e 04 4d 34 32 30 f8, 固件版本号解析为 M 2.4.0

## 6.8 读取硬件版本号 [08]

获取模组硬件的版本号

用户命令:

协议类型	命令	长度	校验
56	08	00	5e

模组响应:

协议内容	定义	版本号
Byte0	89	协议类型
Byte1	08	命令
Byte2	04	协议内容长度
Byte3	xx	标识 (ASCII)

Byte4	xx	次版本号 (ASCII)
Byte5	xx	次版本号 (ASCII)
Byte6	xx	Build 版本 (ASCII)
Byte7	XV	校验值前面的所有字节异或而得到的值。

例如：模组响应 89 08 04 54 33 31 30 e3，硬件版本号解析为 T 1.3.0

## 6.9 上电自动测量开关 [6n]

开启/关闭模块上电后或重启后自动开始进行自动曝光时间连续测量。

重新启动或重新上电后有效

开启上电后自动测量（默认设置）

用户命令

协议类型	命令	长度	校验
56	61	00	37

模组响应

协议类型	命令	长度	校验
89	61	00	E8

关闭上电后自动测量

设置完成后需要重新上电。

用户命令

协议类型	命令	长度	校验
56	60	00	36

模组响应

协议类型	命令	长度	校验
89	60	00	e9

## 6.10 设置模组测量频率 [3n]

设置模组测量的最大帧率（最大测量帧率会受曝光时间影响，如：当设置为 200Hz 测量帧率，曝光时间为 1.6ms 时，测量频率可能在 100Hz 以下）

用户命令	模组响应	测量次数	备注
56 31 00 67	89 31 00 B8	10sample/s	10Hz
56 32 00 64	89 32 00 BB	20sample/s	20Hz
56 33 00 65	89 33 00 BA	50sample/s	50Hz (默认)
56 34 00 62	89 34 00 BD	100sample/s	100Hz
56 35 00 63	89 35 00 BC	200sample/s	200Hz

- 自动曝光时间测量模式，测量频率当最大曝光时间为 1.6ms 时，限制为 20 Hz

## 6.11 设置模组串口波特率 [1n]

命令可以根据需求调整 UART 串口传输速率，重启后有效。

用户命令	模组响应	串口速率	备注
56 11 00 47	89 11 00 98	9,600	
56 12 00 44	89 12 00 9B	115,200	默认
56 13 00 45	89 13 00 9A	230,400	
56 14 00 42	89 14 00 9D	921,600	

## 6.12 设置曝光时间 [20]

设置单次测量[01]和固定连续测量[05]时的曝光时间。 重启之后默认值为 400 $\mu$ s

用户命令：

协议内容	定义	说明
Byte0	89	协议类型
<b>Byte1</b>	<b>07</b>	<b>设置曝光时间命令</b>
Byte2	02	协议内容长度
<b>Byte3</b>	<b>XL</b>	<b>曝光时间 低八位</b>
<b>Byte4</b>	<b>XH</b>	<b>曝光时间 高八位</b>
Byte5	XV	校验值前面的所有字节异或而得到的值。

调整曝光时间（取值范围：1~1600 $\mu$ s）

例如：

100 $\mu$ s:        56 20 02 **64 00** 10

1000 $\mu$ s:       56 20 02 **E8 03** 9F

模组响应

协议类型	命令	长度	校验
89	20	00	A9

## 6.13 获取曝光时间 [07]

获取当前设置测量的曝光时间（下一次单次测量和固定曝光时间连续测量使用的曝光时间）

用户命令

协议类型	命令	长度	校验
56	<b>07</b>	00	51

模组响应：

协议内容	定义	说明
Byte0	89	协议类型
Byte1	07	获取曝光时间命令
Byte2	02	协议内容长度
<b>Byte3</b>	<b>XL</b>	<b>曝光时间 低八位</b>
<b>Byte4</b>	<b>XH</b>	<b>曝光时间 高八位</b>
Byte5	XV	校验值前面的所有字节异或而得到的值。

例如： 模组响应 89 07 02 **64 00** E8, **64 00** 为 100 $\mu$ s 曝光时间

## 6.14 获取当前 IO 阈值的设置 [03]

获取控制 IO 高低电平的距离阈值

当模组测量到的距离**小于**所设定的阈值时，IO 口为高电平，如果所测距离**大于**所设阈值，IO 为低电平。

用户命令：

协议类型	命令	长度	校验
56	<b>03</b>	00	55

模组响应：

协议内容	定义	说明
Byte0	89	协议类型
Byte1	03	获取曝光时间命令
Byte2	04	协议内容长度
<b>Byte3</b>	<b>XL</b>	<b>曝光时间 低八位</b>
<b>Byte4</b>	<b>XH</b>	<b>曝光时间 高八位</b>
Byte5	00	保留
Byte6	00	保留
Byte7	XV	校验值前面的所有字节异或而得到的值。

例如：

模组响应: "89 03 04 **f4 01** dc 05 a2"

计算: **f4 (低八位) 01 (高八位)** => 0x1fe 转化为十进制为 500mm

上位机可以直接获取

## 6.15 设置 IO 距离阈值 [da]

设置控制 IO 高低电平的距离阈值

当模组测量到的距离**小于**所设定的阈值时，IO 口为高电平，如果所测距离**大于**所设阈值，IO 为低电平。

用户命令：

协议内容	定义	说明
Byte0	89	协议类型
<b>Byte1</b>	<b>da</b>	<b>设置距离阈值命令</b>
Byte2	02	协议内容长度
<b>Byte3</b>	<b>XL</b>	<b>曝光时间 低八位</b>
<b>Byte4</b>	<b>XH</b>	<b>曝光时间 高八位</b>
Byte5	02	保留
Byte6	00	保留

Byte7	XV	校验值前面的所有字节异或而得到的值。
-------	----	--------------------

模组响应:

协议类型	命令	长度	校验
89	da	00	53

例如:

设置阈值为 2500mm:

计算: 2500 十进制转化为 hex(0x9c4)=> **c4 (低八位) 09 (高八位)**

发送命令: "56 da 04 **c4 09** 00 00 45"

模组响应: "89 da 00 53"

上位机直接操作十进制数值然后点设置即可。

## 6.16 设置光源测量发射功率 [8n]

模组内部设有 2 个级别的发射功率调节, 在自动曝光时间测量 ([50]和[02]) 时会根据 AMP 值和曝光时间的预定值来调节当前发射功率。在固定曝光时间测量([01]和[05])时, 需要用户根据当前情况进行调节。上电默认为小电流。

**设置测量发射功率为大功率 81**

用户命令

协议类型	命令	长度	校验
56	<b>81</b>	00	d7

模组响应

协议类型	命令	长度	校验
89	01	00	88

**设置测量发射功率为小功率 82**

用户命令

协议类型	命令	长度	校验
56	<b>82</b>	00	d4

模组响应

协议类型	命令	长度	校验
89	02	00	8b

\* 设置光源测量发射功率仅对固定曝光时间测量[01]和【05】有效。

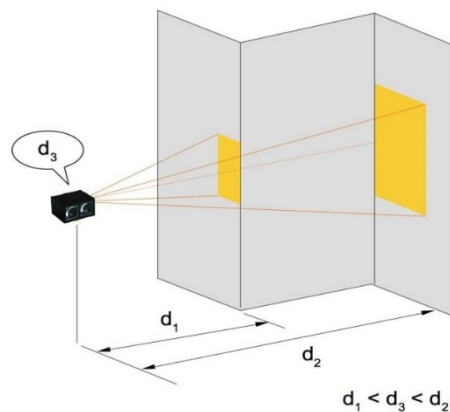
## 7. 备注:

### 7.1 被测物体面积小于接收区域:

MV Ranger 测距模组采用红外 TOF (光飞时间) 技术, 模组会计算通过发射调制过的红外光信号, 在被测物体反射之后返回到模组接收传感器的时间来计算出相对距离值。模组的探测区域光学设计 FOV 在  $1.4^\circ$ 。

例如: FOV 投射在距离  $d_1=5$  米是的面积是  $12 \times 12$  厘米。此块区域会被线性的计算出距离值。如果多个物体被放置在模组的 FOV 范围之内, 会影响到测算的距离。

示意图请参考下图, 测量输出的距离值  $d_3$  会介于  $d_1$  和  $d_2$  之间。



### 7.2 测量距离越界:

MVI3EC 测距模组采用连续波 TOF 调制脉冲相位差测量技术, 调制频率为  $1.25\text{MHz}$ , 这会导致  $60$  米以外的无歧义性测量距离。大于  $60$  米之外的高反射率物体测量时, 有可能会因为调制周期原因计算结果错误。

例如: 测量  $63$  米的高反射率物体时, 模组可能会输出  $3$  米 ( $63-60$  米) 的**错误距离**。

如果测量环境有出现此类问题, 建议后端采用对比 AMP 值和曝光时间的方法过滤。